

ORDERMADE
POWER
FRAME

太陽光
パネル

最速
取付け
金具
登場。

GCatcher

太陽光パネル接続金具

DAISHIN

DEatcher

太陽光パネル接続金具

単管工法のための パネル接続金具!

意匠
登録
済み!

スピーディーで効率的な革新的太陽光パネル設置単管工法を“Dキャッチャー”が更に1歩革新的なものに!

製品特徴

特徴 1 ひっかけるだけの簡単施工でよりスピーディーに!

特徴 2 錆びにくい新素材 ZAM® 採用! 他の素材でも制作可能。

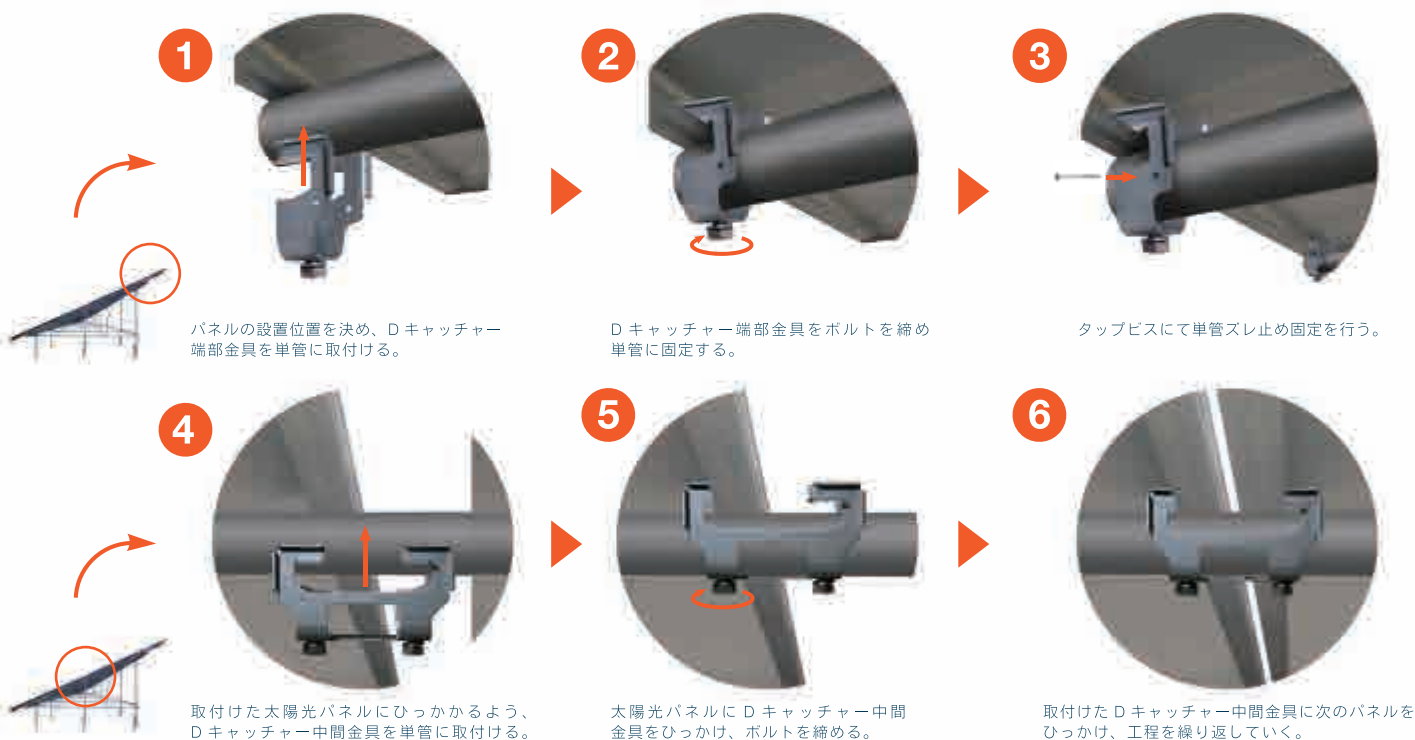
特徴 3 どの位置にでも取付けが可能!



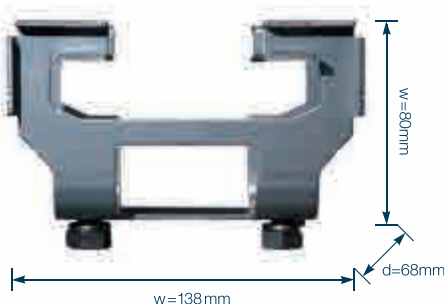
Dキャッチャー端部金具

Dキャッチャー中間金具

施工手順



製品スペック



DEatcher

仕様

材質	高耐食亜鉛メッキ(ZAM®)
用途	単管工法による太陽光パネル設置
納期	標準在庫品
耐風圧	設計用基準風速 Vo=30m-38m 設置高さ h=20m以下 地表面粗度区分 III 用途係数 I=1.0

お問い合わせ先

DAISHIN

株式会社 大辰

本社 兵庫県尼崎市南塚口町6丁目10-37
東京営業所 東京都港区浜松町1丁目25-10 2F
資材センター 兵庫県尼崎市猪名寺2丁目-11
TEL 06(6427)8118 / FAX 06(6427)8119
E-mail pv@daishin-cs.com

ご相談・
お見積り
は無料です。

0120-155-486

www.daishin-cs.com/eco