

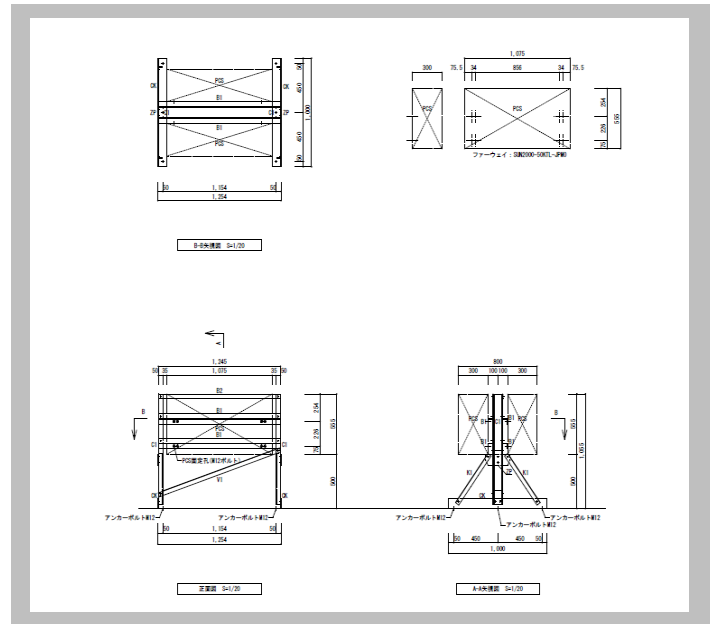
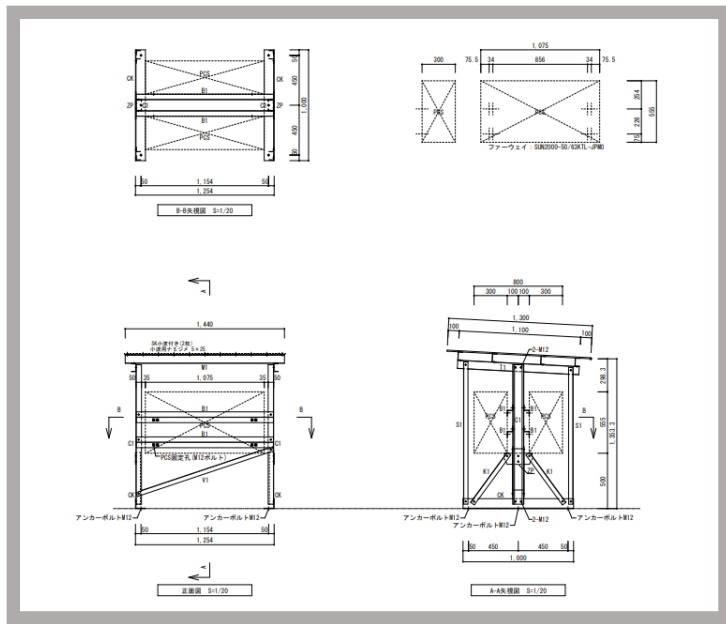
パワーコンディショナ架台

Power Station



ダイシンインターナショナル 株式会社
Daishin International Corporation

壁面に設置が出来ない現場で大活躍！！



製品仕様

材質	高耐食メッキ鋼板
組立	ボルト接合
オプション	屋根材：SK小波

設置例



ダイシンインターナショナル 株式会社
Daishin International Corporation

□ 本 社 〒661-0012 兵庫県尼崎市南塚口町 6-10-37

TEL: 06-4961-6333 / FAX: 06-4961-6334

□ 東京営業所 〒105-0013 東京都港区浜松町 1-25-10 2F

TEL: 03-5425-2175 / FAX: 03-5425-2176

□ 商品物流センター 〒661-0981 兵庫県尼崎市猪名寺 2-11-30

□ 小野 D S パーク第 3 発電所 〒675-1317 兵庫県小野市浄谷町字山 2354